

A vendre

LAVEUSE DE FÛT MICRO MAX - 2 têtes de lavage

Année : janvier 2014

Prix : 14 000 euros

Laveuse de fût automatique pour laver 2 fûts simultanément.

Vitesse : 20 à 30 fût par heure suivant cycle de nettoyage

Il est possible de laver tout type de fût de bière.

Tête de type A

Gestion automatique des cycles de lavages : il est possible de gérer plusieurs recettes de lavage en définissant des durées différentes.

Cycle de nettoyage standard :

- Vidange du fût avec de l'air comprimé
- Rinçage (on peut définir le nombre et la durée des rinçages)
- Lavage soude (on peut définir le nombre et la durée des lavages)
- Rinçage (on peut définir le nombre et la durée des rinçages)
- Lavage Acide (on peut définir le nombre et la durée des lavages)
- Rinçage (on peut définir le nombre et la durée des rinçages)
- Stérilisation vapeur (on peut définir la durée de stérilisation à la vapeur)
- Injection CO2 et pressurisation

La laveuse de fût est composé :

- Une cuve de 80 litres pour la soude qui est chauffée par une résistance électrique (Turk Hillinger)
- Une cuve de 80 litres pour l'acide
- Deux pompes (marque : EBARA) pour le lavage à la soude et à l'acide
- Un PLC (marque : OMRON) pour la programmation des recettes, la gestion des vannes en manuel, le plan des flux avec les ouvertures de vannes et les températures ainsi que pour les alertes en cas de défauts et l'identification de ceux-ci
- Un ensemble de vannes pneumatique (marque : M&S) - quantité : 14
- Un ensemble de capteur d'identification des défauts : manque pression eau, pression CO2, pression air, sonde de niveau des cuves...
- 4 verrins (marque : FESTO)
- Une Alarme sonore
- Manomètre de réglage des pressions d'air et de CO2
- Arrêt d'Urgence

Laveuse de fût :

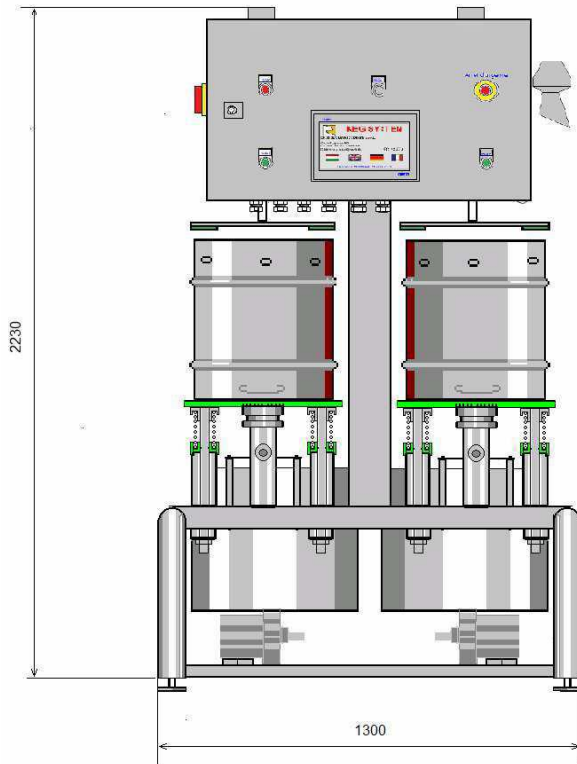
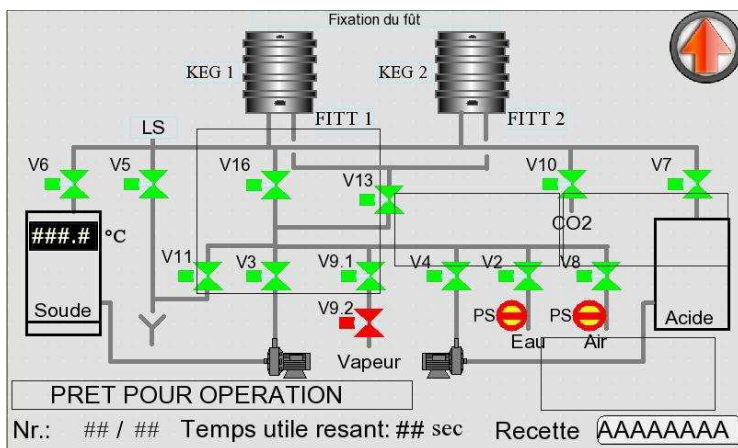


Image PLC automate :



Dossier technique complet

Schéma Electrique

Conditions :

La laveuse de fût sera disponible fin 2023/début 2024.

Prix au départ d'Argeles sur Mer : 12 000 euros

Conditions de paiement : 100% au départ du matériel

La laveuse de fût est en fonctionnement et peut être visitée et essayée.